

# ***FERCAS***

***DI CASALUCI VITO***

**MATERIALI PER L'EDILIZIA E LA SIDERURGIA  
SERVIZIO TRASPORTO E GRU**



**Zona Industriale - Tronco F - 73048 NARDÒ (Le)  
Tel. 0833 578800 - Cell. 334 91 19 247**



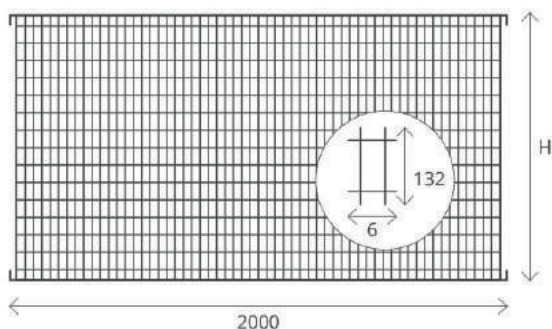
**info@fercas.it**



**FerCas di Vito Casaluci**

## MODULI RECINZIONI ZINCATI E GREZZI

bordati con piatto 25 x 6



altezza mm	interasse kg. / mt.	peso kg. / cad.		
		maglia 64x132 / 25x2	maglia 64x132 / 25x3	maglia 60x65 / 25x3
930	2000	21,5	28,2	30,6
1.200	2000	26	34,7	37,8
1.330	2000	28,3	37,9	41,3
1.460	2000	30,6	41,2	44,9
1.720	2000	32,5	44,7	48,9

## PIANTANA ZINCATA O GREZZA A CEMENTARE O A TASSELLARE

In piatto 6 x 8

## BULLONI CON DADO

Testa esagonale Zincata	Misura mm 8 x 30
Testa esagonale Inox	Misura mm 8 x 30
Antifurto Inox	Misura mm 8 x 30

## ANGOLARI ZINCATI CON ZANCHE

Misura mm 30 x 30 x 5	Lunghezza mm 2000
Misura mm 35 x 35 x 5	Lunghezza mm 2000

## GRIGLIATO

**A = Piatto portante**

H = mm 20 ÷ 70

S = mm 2 ÷ 5

**B = Trasversale**

Tondo Ø 3 ÷ 6 mm

Tondo Brumato Ø 3 ÷ 6 mm

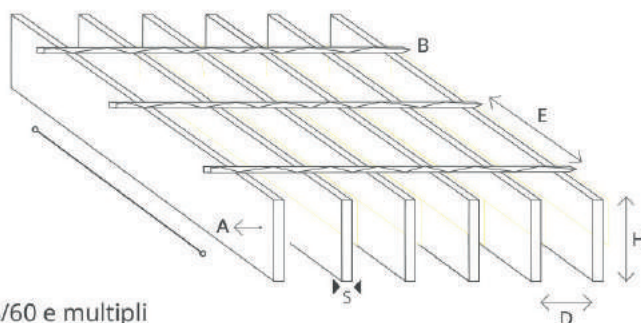
Quadro ritorto Ø 4 ÷ 6 mm

**Maglia D x E**

D = interassi piatti portanti mm 15/22/25/30/34/60 e multipli

E = interassi trasversali variabile con continuità da 25 a 500 mm

— = senso portante



maglia	piatto	formato	grezzo	zincato
15 x 76	25 x 2	1000 x 6100	28,1	29,4
	25 x 2		17,1	19
25 x 76	25 x 3	1000 x 6100	25,8	27,3
	30 x 3		30,6	32,4
	40 x 3		40,3	42,6
	50 x 4		67	71
	60 x 4		78,8	88
25 x 25	25 x 2	1000 x 6100	20	22,6
34 x 38	25 x 2	1000 x 6100	15,2	16,3
	25 x 3		21,1	23,4
	30 x 3		24,6	27,2
34 x 76	25 x 2	1000 x 6100	13,5	14,5
	25 x 3		20,1	21,3
	30 x 3		23	25
60 x 132	25 x 2	1870 x 6100	8	
	25 x 3		11,4	

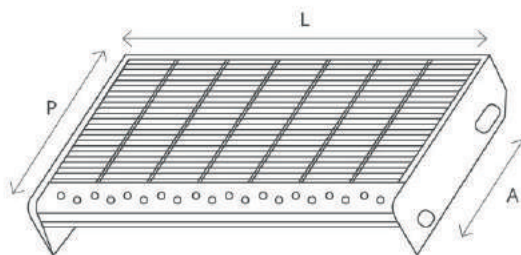
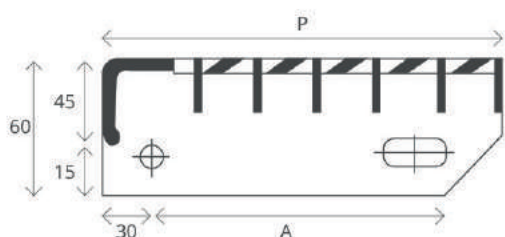
## GRADINI ZINCATI

completi di flangia forata e rompivisuale

asola 12 x 25

foro Ø 12

flange piatto 60 x 3 con foro ovale



lunghezza L mm	pedana P mm	foratura A mm	Grigliato maglia		Peso zinc. kg. / cod.
600	205	115	25 x 76	25 x 2	3,4
700	255	180	25 x 76	25 x 2	
800	255	180	25 x 76	25 x 2	5,2
900	255	180	25 x 76	25 x 2	7,4
1.000	305	180	25 x 76	25 x 2	13,1
1.200	320	180	15 x 76	30 x 2	15,4

## PANNELLI ZINCATI BORDATI



portata tipo	dimensioni mm	Peso zinc. kg. / cod.	Grigliato maglia	
AUTOTRENO	150 X 1000	3,8	25 x 76	25 x 2
AUTOCARRO	200 X 1000	4,7	25 x 76	25 x 2
AUTOVETTURA	250 X 1000	5,7	25 x 76	25 x 2
PEDONALE	300 X 1000	6,7	25 x 76	25 x 2
PEDONALE	400 X 1000	8,6	25 x 76	25 x 2
PEDONALE	500 X 000	10,5	25 x 76	25 x 2
PEDONALE	600 X 1000	12,5	25 x 76	25 x 2
PEDONALE	700 X 1000	14,4	25 x 76	25 x 2
PEDONALE	800 X 1000	16,3	25 x 76	25 x 2
PEDONALE	900 X 1000	18,2	25 x 76	25 x 2
PEDONALE	1.000 X 1000	20,2	25 x 76	25 x 2
AUTOVETTURA	225 X 1225	1,3	25 x 76	25 x 2
AUTOVETTURA	325 X 1325	2,6	25 x 76	25 x 2
AUTOVETTURA	425 X 1425	4,1	25 x 76	25 x 2
AUTOVETTURA	525 X 1525	6,2	25 x 76	25 x 2
AUTOTRENO	250 X 1000	12,5	25 x 76	40 x 3
AUTOTRENO	350 X 1000	27,3	25 x 76	50 x 4
AUTOTRENO	450 X 1000	34,4	25 x 76	50 x 4
AUTOTRENO	550 X 1000	41,5	25 x 76	50 x 4

**FERCAS**